

PATENT ABSTRACTS OF JAPAN

(11)Publication number : 11-319507

(43)Date of publication of application : 24.11.1999

(51)Int.Cl.

B01D 63/02
B01D 65/08
C02F 1/44

(21)Application number : 10-140677

(71)Applicant : TORAY IND INC

(22)Date of filing : 22.05.1998

(72)Inventor : SAKAI KENJI

TANIGUCHI MASAhide

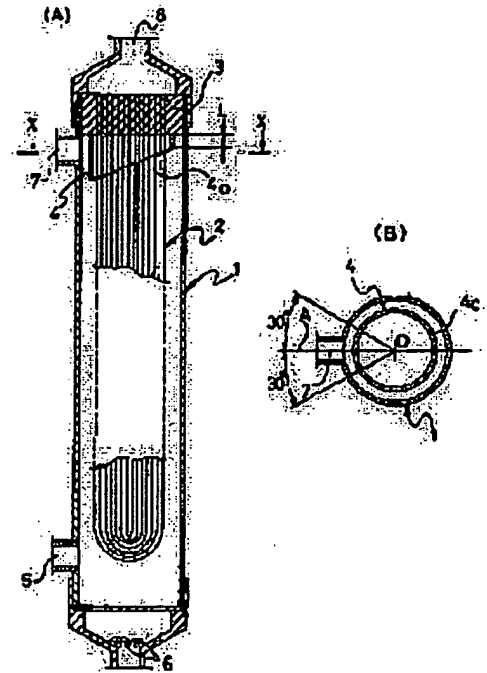
KIHARA MASAHIRO

(54) HOLLOW FIBER MEMBRANE MODULE

(57)Abstract:

PROBLEM TO BE SOLVED: To provide a hollow fiber membrane module whose hollow fiber membranes are prevented from damages due to deterioration of the membranes by installing a protective cylinder for covering the hollow fiber membrane bundle near the adhesive fixation part and preventing deposition of suspended solid in the protective cylinder.

SOLUTION: In this hollow fiber membrane module, a bundle 2 of a large number of hollow fiber membranes having an adhesive fixed part 3 in at least one end is fixed in an upper part of a housing 1 and the circumference of the hollow fiber membrane bundle 2 in the fixed end is covered with a protective cylinder 4 extended from the adhesive fixed part 3 and an air jetting hole 6 for air scrubbing is formed in a lower part of the housing 1 and an air discharge port 7 is formed in the peripheral part of the adhesive fixed part 3 in the upper part of the housing. In such a hollow fiber membrane module, the cylindrical face of the protective cylinder 4 is made a closed face through which a fluid is impossible to pass in the region at least 10 mm from the adhesive fixed part 3 and an opening part 40 through which a fluid can freely pass is formed in a region of 10-60 mm from the adhesive fixed part 3.



LEGAL STATUS

[Date of request for examination]

[Date of sending the examiner's decision of rejection]

[Kind of final disposal of application other than the
examiner's decision of rejection or application
converted registration]

[Date of final disposal for application]

[Patent number]

[Date of registration]

[Number of appeal against examiner's decision of
rejection]

[Date of requesting appeal against examiner's
decision of rejection]

[Date of extinction of right]

Copyright (C); 1998,2003 Japan Patent Office

(19) 日本国特許庁 (J P)

(12) 公開特許公報 (A)

(11) 特許出願公開番号

特開平11-319507

(43) 公開日 平成11年(1999)11月24日

| (51) Int. Cl. ⁸ | 識別記号 | P I |
|----------------------------|-------|---------------|
| B 0 1 D 63/02 | 5 0 0 | B 0 1 D 63/02 |
| 65/08 | | 65/08 |
| C 0 2 F 1/44 | | C 0 2 F 1/44 |
| | | 5 0 0 |
| | | H |

審査請求 未請求 請求項の数 4 O L (全 6 頁)

(21) 出願番号 特願平10-140677

(22) 出願日 平成10年(1998)5月22日

(71) 出願人 000003159

東レ株式会社

東京都中央区日本橋室町2丁目2番1号

(72) 発明者 酒井 憲司

滋賀県大津市園山1丁目1番1号 東レ株

式会社滋賀事業場内

(72) 発明者 谷口 雅英

滋賀県大津市園山1丁目1番1号 東レ株

式会社滋賀事業場内

(72) 発明者 木原 正浩

滋賀県大津市園山1丁目1番1号 東レ株

式会社滋賀事業場内

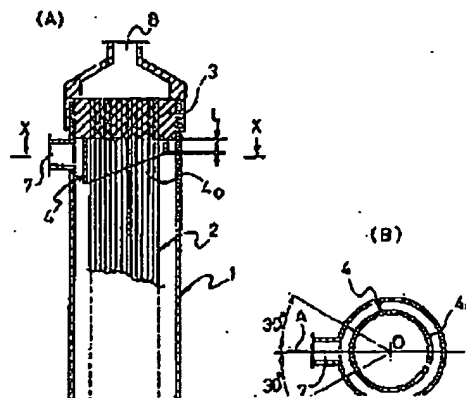
(74) 代理人 弁理士 小川 信一 (外2名)

(54) 【発明の名称】 中空糸膜モジュール

(57) 【要約】

【課題】 接着固定部付近の中空糸膜束を覆う保護筒を設けながら、保護筒内での懸濁物質堆積を防止し、中空糸膜の劣化による損傷を防止するようにした中空糸膜モジュールを提供する。

【解決手段】 多本数の中空糸膜束2の少なくとも一端を固定した接着固定部3をハウジング1の上部に固定し、該中空糸膜束2の固定端周囲を前記接着固定部3から延長する保護筒4で覆い、ハウジング1の下部にエアスクラッピング用のエア噴射口6を設け、ハウジング上部の前記接着固定部3近傍にエア排出口7を設けた中空糸膜モジュールにおいて、保護筒4の側面を接着固定部3



(2)

特開平11-319507

1

2

【特許請求の範囲】

【請求項1】 多本数の中空糸膜束の少なくとも一端を固定した接着固定部をハウジング上部に固定し、該中空糸膜束の固定端周囲を前記接着固定部から延長する保護筒で覆い、前記ハウジング下部にエアスクラビング用のエア噴射口を設け、前記ハウジング上部の前記接着固定部近傍にエア排出口を設けた中空糸膜モジュールにおいて、前記保護筒の筒面を前記接着固定部から少なくとも10mmまでを流体が流通不能な閉面にすると共に、前記接着固定部から10～60mmの範囲に流通自由な開口部を設けた中空糸膜モジュール。

【請求項2】 前記開口部が、前記エア排出口の入口中心を通る前記保護筒の横断面において、該保護筒横断面中心Oと前記エア排出口の入口中心とを結ぶ線分に対して該中心Oから左右に±30°ずつ臨む領域を除く前記保護筒の部分に配置されている請求項1に記載の中空糸膜モジュール。

【請求項3】 前記開口部が、前記保護筒の下端部の一部を切り欠いた構造である請求項1又は2に記載の中空糸膜モジュール。

【請求項4】 前記開口部が、前記保護筒の筒面を貫通する多数の孔である請求項1又は2に記載の中空糸膜モジュール。

【発明の詳細な説明】

【0001】

【発明の属する技術分野】本発明はエアスクラビングを併用しながら液体透過操作を行う中空糸膜モジュールに関し、さらに詳しくは、中空糸膜束の固定端部に保護筒を設けるようにしながら、該中空糸膜束固定端部付近での懸濁物質の堆積等を防止できるようにする中空糸膜モジュールに関する。

【0002】

【従来の技術】多孔質の中空糸膜を使用した中空膜モジュールは、単位体積当たりの透過膜面積を非常に大きくとれることから、従来から工業用水中の懸濁物質を除去する手段として多く適用されている。このような中空膜モジュールの懸濁として、ハウジング下部に設けたエア噴射口からエアを定期的に導入し、エアスクラビングすることにより中空糸膜を振動させ、その膜面の堆積物を除去するようにしたものがある。

【0003】しかし、このエアスクラビングを併用する形態の中空膜モジュールでは、導入エアが中空糸膜束の

の両端部が接着固定部3に固定され、その接着固定部3がハウジング1の内側上部に取り付けられている、また、接着固定部3の内面に保護筒4が下向きに延長するように固定され、この保護筒4により中空糸膜束2の固定端部周囲が覆われるように保護されている。

【0005】また、ハウジング1の下部には、工業用水等の検処理液体の供給口5が設けられると共に、エアスクラビング用のエアを導入するエア噴射口6（ノズル）が多数環状に配置されている。また、ハウジング1の上部には、接着固定部3の近傍に検処理液体の排水及びエアの排出を兼用する排出口7が設けられている。また、ハウジング1端部の接着固定部3の外側には透過水の取出口8が設けられている。

【0006】上記中空糸膜モジュールでは、エア噴射口6からエアを噴射することによりエアスクラビング操作すると、中空糸膜束2は揺れ動くが、上端の固定部が保護筒4に囲まれて自由度が制限されているため、過剰な揺れが接着固定部3に対する固定部まで及ばず、剪断力による折れなどを防止することができる。また、中空糸膜が排出口7に引き込まれ難くなる。

【0007】しかし、このように保護筒4を設けると、エアスクラビングしても、中空糸膜束2の接着固定部3付近の動きが極端に制限されるため、透過膜面に付着した懸濁物質が徐々に堆積されやすくなり、堆積物が成長していくことにより透過に寄与する有効膜面積が徐々に低下していく。また、通常の透過運転においても、保護筒内に堆積物が蓄積した部分では中空糸膜が劣化して中空糸膜切れを発生するようになる。

【0008】

【発明が解決しようとする課題】本発明の目的は、接着固定部付近の中空糸膜束を覆う保護筒を設けながら、保護筒内での懸濁物質堆積を防止し、中空糸膜の劣化による損傷を防止するようにした中空糸膜モジュールを提供することにある。

【0009】

【課題を解決するための手段】本発明の中空糸膜モジュールは、多本数の中空糸膜束の少なくとも一端を固定した接着固定部をハウジング上部に固定し、該中空糸膜束の固定端周囲を前記接着固定部から延長する保護筒で覆い、前記ハウジング下部にエアスクラビング用のエア噴射口を設け、前記ハウジング上部の前記接着固定部近傍にエア排出口を設けた中空糸膜モジュールにおいて、前

(3)

特開平11-319507

3

自由な開口部を設けたので、保護筒内で接着固定部から少なくとも10mmまでの領域にエア溜まりを形成する。このエア溜まりでは、懸濁物質が堆積することがないから、接着固定部付近で中空糸膜が堆積物により劣化することはなく、またその劣化により中空糸膜切れが起こることもなくなる。

【0011】

【発明の実施の形態】図1(A)、(B)は、本発明の中空糸膜モジュールの一例を示す。中空糸膜モジュールの基本構造は、従来の図3と同じであり、中空糸膜2は中間部がU状に折り曲げられ、両端部が接着固定部3に固定されている。このように中空糸膜2を固定した接着固定部3がハウジング1の内側上部に取り付けられている。また、接着固定部3の内面には保護筒4が下向きに延長するように固定され、その内側に中空糸膜2の固定端部周囲が保護されている。

【0012】ハウジング1の下部には被処理液体の供給口5が設けられると共に、エアスクラビング用のエア噴射口6（ノズル）が設けられている。ハウジング1の上部には、接着固定部3の近傍に位置するように、被処理液体の排水及びエアの排出を兼用する排出口7が設けられている。ハウジング1の上端部には、接着固定部3の反対側に位置するように、中空糸膜2で透過された透過水を取り出すための取出口8が設けられている。

【0013】上記保護筒4は下端部が斜めに切り取られ、そのため排出口7に対面する側では筒面が長く、その反対側で筒面が短くなっている。この筒面の短い側は接着固定部3の内面からの最短距離Lが少なくとも10mmに設定され、この領域における保護筒4の筒面が全域閉面になり、流体が保護筒の内外に移動できないようになっている。最短距離Lよりも下方の領域は開口部4oになるため、流体は保護筒内外に自由移動できる。この開口部4oの領域としては、接着固定部3の内面から10～60mmの範囲に設定される。

【0014】上記構成の保護筒4を設けることにより、最短距離Lからなる筒状の閉面領域、すなわち接着固定部3の内面から少なくとも10mmの筒状の閉面領域にはエア溜りができる。このエア溜りには、通常の透過操作時に被処理水が存在しないので、中空糸膜の膜面に原水中の懸濁物質が付着することがなく、中空糸膜の劣化も起こらない。

【0015】また、最短距離Lより下方の開口部4oで

4

において、保護筒4の筒断面中心Oと排出口7の入口中心とを結ぶ線分Aに対して、該中心Oから左右に±30°ずつ臨む領域を除いた保護筒の部分に存在するようにすることが望ましい。このような開口部4oの配置によって、エアスクラビング時に中空糸膜が排出口7に吸い込まれるのを効果的に防止することができる。

【0017】図2(A)、(B)は、本発明の他の実施形態を示すものである。この実施形態は、保護筒4に設ける開口部4oが複数の孔の集合体として構成した以外は図1と同様の構成からなっている。開口部4oの接着固定部3の内面からの距離は、最短距離Lを少なくとも10mmであるように設定し、また開口部4oを設ける領域を、接着固定部3の内面から10～60mmの範囲であるように設定する。

【0018】この実施形態の場合も、図1の場合と同様に、最短距離Lからなる筒状の閉面領域にエア溜まりが出来るので、中空糸膜の膜面に原水中の懸濁物質が付着することがなく、中空糸膜の劣化も起こらない。また、開口部4oでは、流体が自由に内外に移動するため、エアスクラビング時における中空糸膜2の過剰な揺れを制限し、僅かな揺れだけができるため懸濁物質が膜面に付着することがなく、また、過剰な揺れが中空糸膜2の固定端に及んで剪断力による折れなどを起こすことも防止できる。

【0019】また、図2(B)に示すように、開口部4oは、排出口7の入口中心を通る保護筒4の筒断面において、保護筒4の筒断面中心Oと排出口7の入口中心とを結ぶ線分Aに対し、該中心Oから左右に±30°ずつ臨む領域を除いた保護筒の部分に配置されていることが望ましく、これによって中空糸膜が排出口7に吸い込まれないようにする。

【0020】本発明の中空糸膜モジュールは、多数本の多孔質中空糸膜をハウジング内に充填し、モジュール内に固液混合の液体を導入し、中空糸膜面によって固液分離ができる構造ならば特に形状は限定されない。一般的には、中空糸膜束の少なくとも一端を接着剤でハウジングとともに接着固定し、接着固定部を切断して中空糸膜の内部を開口した構造が使用される。この構造においては、中空糸膜をハウジング内に直線状に配置し、ハウジングとともに一端、もしくは両端を固定したものや、或いは図1や図2の実施形態のように、中空糸膜をU字状に束ねてハウジングとともに一端を固定するものが挙げ

(4)

特開平11-319507

5

ル樹脂、塩化ビニル樹脂、ポリスルホン、変形ポリフェニレンオキサイド、ポリカーボネート樹脂などが適当である。

【0022】本発明の中空糸膜モジュールに使用する中空糸膜としては、多孔質の中空糸膜であれば、特に限定しないが、ポリエチレン、ポリプロピレン、ポリスルホン、ポリエーテルスルホン、ポリビニルアルコール、セルロースアセテート、ポリアクリロニトリル、その他の材質を選択することができる。中空糸膜表面の細孔径についても特に限定されないが、 $0.001\mu\text{m}\sim 1\mu\text{m}$ の範囲内で便宜選択することができる。また、中空糸膜の外径についても特に限定されないが、 $250\mu\text{m}\sim 2000\mu\text{m}$ の範囲内で中空糸膜の柔軟性が高く、洗浄性に優れるため好ましい。

【0023】また、ハウジングと中空糸膜との間を液密に接着する接着剤については、特に限定されないが、好ましくはエポキシ樹脂、ウレタン樹脂などの熱硬化性樹脂を用いることができる。保護筒は、中空糸膜束の外周を取り囲む構造体であり、その固定方法は特に限定されない。好ましくは、中空糸膜束とともに接着剤でモジュール内に固定するか、或いはハウジングの内面へ接着するのが適当である。

【0024】保護筒の形状は、モジュール内に装填している中空糸膜束の外周部を囲むことができる形状であれば特に限定されないが、好ましくは円筒形が適当である。円筒形とは、軸に直交する横断面の形状が円形、楕円形またはこれに準ずる形状であるものをいう。この円筒形の保護筒により、保護筒と中空糸膜との接触による中空糸膜の損傷を低減することができる。

【0025】この保護筒の筒面は、接着固定部の内面から少なくとも 10mm 、好ましくは $10\text{mm}\sim 60\text{mm}$ の筒面内の位置までを閉面にし、流体が流出しない形状にすれば特に形状は限定されない。好ましくは、円筒形の下端部を開口部として一部切り取った形状、特に図1のように、軸に直交する方向に対して 30° 程度に斜めに切った形状にしたものがよい。

【0026】また、図2のように、円筒形の保護筒に多数の孔からなる開口部を設けたものでもよい。その筒面は、接着固定部内面から少なくとも 10mm までを閉面にして、流体の内外移動がないようにし、また閉面域の下方に多数の孔からなる開口部を設け、流体の内外移動ができるようにする。

6

【0028】保護筒の材質としては、金属、樹脂のいずれでもよいが、中空糸膜の損傷を少なくする観点からは、アクリル樹脂、塩化ビニル樹脂、ポリスルホン、変形ポリフェニレンオキサイド、ポリカーボネート樹脂などの樹脂が好ましい。

【0029】

【実施例】実施例1

外径 $680\mu\text{m}$ 、内径 $400\mu\text{m}$ 、平均細孔径 $0.01\mu\text{m}$ のポリアクリロニトリル多孔質中空糸膜 3500 本からなる中空糸膜束をU字状に束ね、その両端部を、外径 85mm 、内径 82mm で接着固定部側の端部から 15mm の位置に孔を8個、 30mm の位置に8個を設けた保護筒に挿入し、この保護筒をU字状に束ねた中空糸膜束と共に、外径 110mm 、内径 104mm の硬質塩化ビニルパイプのハウジング内に挿入して、片端部を接着剤で固定したのち、その接着固定部の一部を切断して中空糸膜の内部を開口させた。

【0030】また、この時の保護筒は、接着固定部から 40mm に延長した長さであり、保護筒面の孔（開口部）の位置を、保護筒横断面中心Oからハウジングのエア排出口の入口中心に通る線分に対して、その中心Oから左右に $\pm 30^\circ$ の範囲の領域を外した部分に配置した。また、ハウジングの下部に、総面積 60mm^2 の8個の噴射口を有するエア噴射部を水平に配置し、図2に示すような形状の長さ 1100mm 、中空糸膜有効長 800mm の中空糸膜モジュールを製作した。

【0031】この中空糸膜モジュールに、 30 リットル/分の純水を 30 秒間給水、 13 分の透過、 30 リットル/分のエアを 1 分間エアスクラビング、 30 秒の排水を1サイクルとする透過運転を連続して $2\frac{1}{2}$ 月間実施したが、接着固定部付近に中空糸膜の損傷は発生しなかった。

【0032】実施例2

外径 $680\mu\text{m}$ 、内径 $400\mu\text{m}$ 、平均細孔径 $0.01\mu\text{m}$ のポリアクリロニトリル多孔質中空糸膜 3500 本からなる中空糸膜束をU字状に束ね、その両端部を、外径 85mm 、内径 82mm の円筒材の下端部を軸に直交する面に対し角度 30° で斜めに切断した保護筒内に挿入状態にし、外径 110mm 、内径 104mm の硬質塩化ビニルパイプのハウジング内に挿入して、その片端部を接着剤で固定すると共に、その接着固定部の一部を切断して中空糸膜の内部を開口させた。

(5)

特開平11-319507

7

8

／分の純水を30秒間給水、13分の濾過、30リットル／分のエアを1分間エアスクラビング、30秒の排水を1サイクルとする濾過運転を連続して2ヶ月間実施したが、接着固定部付近に中空糸膜の損傷は発生しなかった。

【0035】比較例3

実施例1の中空糸膜モジュールにおいて、保護筒の孔（開口部）の位置を接着固定部の内面から2mmの位置に8個、20mmの位置に8個にした以外は、同様の構造にした中空糸膜モジュールを製作した。

【0036】この中空糸膜モジュールについて、実施例1と同一条件で濾過運転を連続して2ヶ月間実施したところ、接着固定部付近の中空糸膜に13本の中空糸切れが発生していた。

【0037】

【発明の効果】上述したように本発明によれば、中空糸膜のエアスクラビング時の揺れを抑制する保護筒を設けてはいるが、接着固定部から少なくとも10mmまでの筒面を流体が流通不能な閉面にし、10～60mmの範囲に流通自由な開口部を設けるようにしたので、保護筒内に入ったエアを接着固定部から少なくとも10mmまでの領域にエア溜まりを形成させ、このエア溜まりによ

*り懸濁物質が堆積させないようにするため、接着固定部付近で中空糸膜を堆積物により劣化させたり、その劣化による中空糸膜切れを起こさないようにする。

【図面の簡単な説明】

【図1】（A）は本発明の中空糸膜モジュールの実施形態を示す縦断面図、（B）は図（A）におけるX-X矢視断面図である。

【図2】（A）は本発明の中空糸膜モジュールの他の実施形態を示す縦断面図、（B）は図（A）におけるY-Y矢視断面図である。

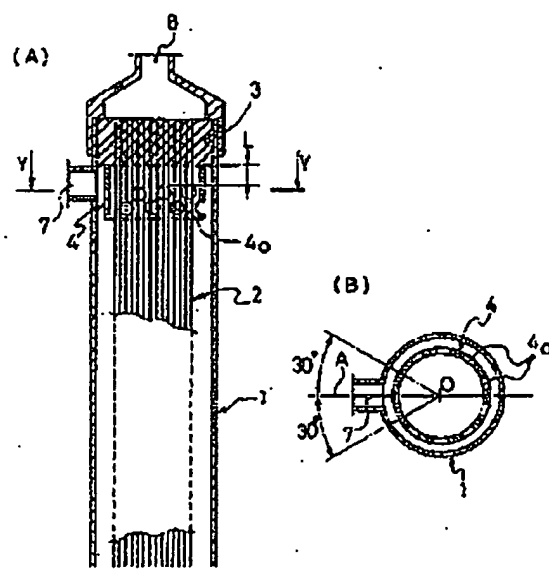
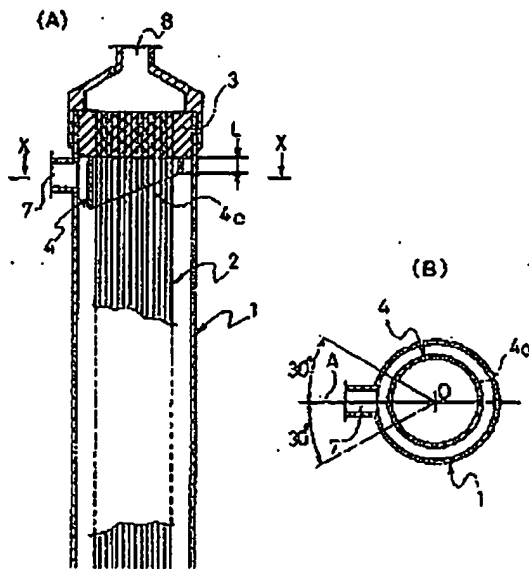
【図3】従来の中空糸膜モジュールの一例を示す縦断面図である。

【符号の説明】

- 1 ハウジング
- 2 中空糸膜束
- 3 接着固定部
- 4 保護筒
- 4o 開口部
- 5（処理液体の）供給口
- 6 エア噴射口（ノズル）
- 7（処理水とエアとの兼用）排出口

【図1】

【図2】



(5)

特開平11-319507

【図3】

